

第53回炉物理夏期セミナー報告書

近畿大学原子力研究所 佐野忠史

現在、工学系において様々なデータは基本的には電気信号（電圧または電流）として取得されます。その取得されたデータを校正された「目盛り」を用いて様々な「量」に変換して必要なパラメータとして観測しています。我々、原子炉物理を用いて様々な業務を行う技術者は上述のように観測されたパラメータを用いて炉心管理等を行っています。例えば原子炉運転で重要な炉周期も中性子検出器からの電気信号を対数出力系で測定しています。この様に様々な量を「測る」という行為は工学において必要不可欠な技術です。しかしながら、とても残念なことに現状として高校或いは大学の講義において実際に「測る」といった実習は激減しています。このことは炉物理分野のみならず日本における工学教育の衰退が始まっているのではないかと危惧しています。

そこで、普段は「測る」という行為に触れることが少ない学生・若手技術者・研究者の方々を対象として、オシロスコープの使用方法からスタートし、放射線計測測定系で重要な増幅回路の製作、放射線測定回路系のセットアップ、ガンマ線測定を通して「測る」ことの楽しさ、重要性を学んでいただく場として本夏期セミナーを開催しました。

令和4年8月4日（木）、8月5日（金）に大阪大学吹田キャンパスA棟にて第53回炉物理夏期セミナーを開催しました。本年度のテーマとして、普段は「測る」という行為に触れることが少ない学生・若手技術者・研究者の方々を対象として、「測る」ことの楽しさ、重要性を学んでいただく場といたしました。

当日のスケジュールは以下の通りでした。8月4日（木）は近畿大学・橋本憲吾教授より「測る」という視点からの日本の原子炉工学研究の歴史に関する熱い講義を行っていただいた後、RC回路を使ったオシロスコープの使用方法の学習や回路系時定数の測定、放射線計測測定系で重要なプリアンプの信号増幅回路系（反転増幅回路）作成と信号増幅の確認、ガンマ線測定を通して「測る」ことの「楽しさ、大切さ」を大いに「味わって」いただきました。もちろん実習だけではなく、プリアンプの役割（インピーダンス変換）や反転増幅回路の仕組み等の座学も味わっていただきました。また、小職よりKUR低濃縮燃料炉心の初期特性試験で何が測られたのかについて講義をいたしました。

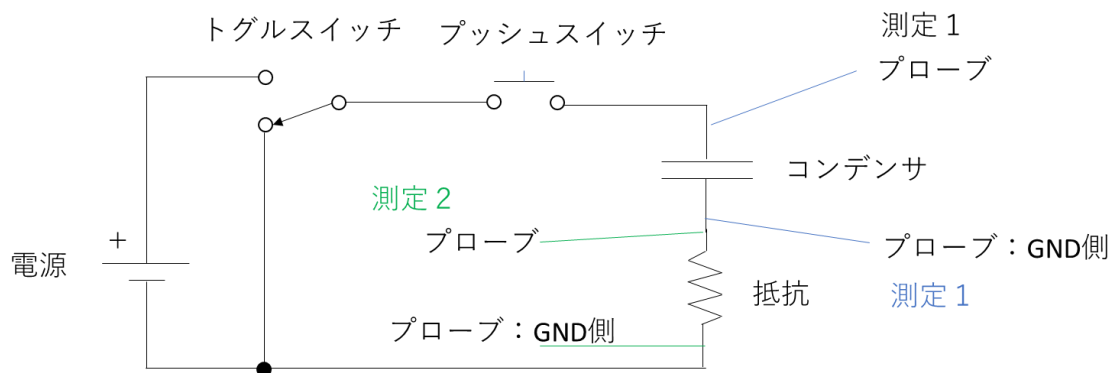
8月5日（金）の若手研究会では、「若手社会人による会社・業務紹介」題し6件の職場紹介がありました。同じような業務に見えても各職場の個性が出ておりご参加いただいた方々には有意義な時間となったか思います。本夏期セミナーへの参加者は8月4日（木）が17名（講師含む）、8月5日（金）が24名（オンライン、講師含む）でした。

スケジュール

- 8月4日(木) 10:00 集合・受付
10:30 講演 橋本憲吾教授
・講演タイトル:「測る」ことから得られるご褒美
11:30 RC回路の作成とオシロスコープ使い方
12:00 昼食
13:30 オペアンプを使用した信号増幅回路製作
14:45 休息
15:00 ガンマ線を測ってみよう
16:00 講演 佐野忠史
・KUR 低濃縮燃料炉心の初期特性試験
17:00 初日終了
- 8月5日(金) 10:00 若手研究会
12:30 終了

作成した RC 回路

RC回路の作成



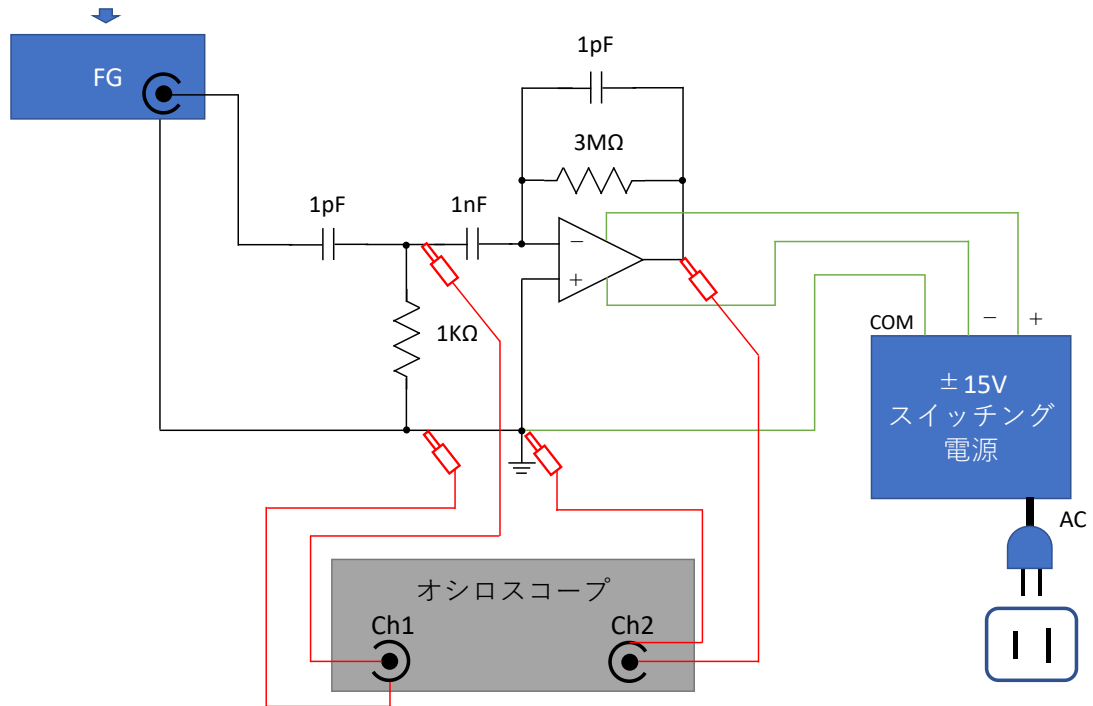
オシロスコープの縦軸: 電圧
横軸: 時間 (周波数)

測定1: コンデンサ電圧の変化
測定2: 抵抗にかかる電圧変化

作成した信号増幅回路系

ファンクションジェネレータ
：パルス信号を発生

作成回路図



集合写真



実習中風景



若手研究会