

第 14 回 炉物理部会賞受賞記念寄稿

中性子吸収材の添加による TRU 核種の生成量抑制に向けた検討

大阪大学大学院工学研究科 竹田 敏

【謝辞】

2020 年度の炉物理部会賞奨励賞をいただき、大変光栄に思っております。この場をお借りして、ご指導いただいた北田先生、本研究に関してご助言いただいた原子力システム研究開発事業「環境負荷低減型軽水炉を使った核燃料サイクル概念の構築」の関係者の皆様に御礼申し上げます。以下、本資料では当該研究に関する概要をまとめます。

1. はじめに

原子燃料に添加する中性子吸収剤は一般的に燃焼初期の余剰反応度を調整することを目的として利用されている。軽水炉において、一般的に原子燃料に添加する中性子吸収剤はガドリニウムであり、原子燃料の高燃焼度化に向けてエルビウムを添加する検討も行われている。このような中性子吸収剤を原子燃料に添加すると原子燃料内の中性子スペクトルは大きく変化し、さらにこの中性子スペクトルの変化は添加する中性子吸収剤によって異なる。特に、中性子吸収剤の断面積に共鳴が存在する場合はスペクトルの変化についての考察がより一層ややこしくなる。だからこそ、筆者は燃料へ中性子吸収剤を加える検討に興味があった。

さて、文部科学省の公募事業である原子力システム研究開発事業の枠組みで「環境負荷低減型軽水炉を使った核燃料サイクル概念の構築」が実施されることとなった(平成 28~31 年度)。当該研究の目的の一つが軽水炉で照射された燃料中の放射性毒性を低減させることである。“なぜ高速炉や加速器駆動システムよりも核変換の効率が悪い軽水炉で検討するのだろうか？”と疑問に思う人が多いと思う。実際、高速炉や加速器駆動システムを用いると TRU 核種等を核変換させやすく、より効率的に放射性毒性を低減できると思われる。しかし、現実的には高速炉や加速器駆動システムの本格的利用にはかなりの期間を要すると思われる。例えば、平成 30 年 12 月に原子力関係閣僚会議で示された高速炉開発の方針に関する戦略ロードマップにおいて、“高速炉の本格的利用が期待されるタイミングは 21 世紀後半のいずれかのタイミングとなる可能性がある”といった記載もある[1]。このような状況もふまえ、“軽水炉でできる範囲で放射性毒性等の有害度を低減させよう”というものがこの事業のコンセプトである(と筆者は理解している)。この事業での検討において、ウラン濃縮度の増加により放射性毒性への寄与の高い TRU 核種の生成量を低減させることができる見込みが得られた[2,3]。一方で、ウラン濃縮度を増加させる場合は余剰反応度を抑える必要がある。そこで、筆者は研究分担者として、燃料の余剰反応度を抑え、かつ放射性毒性への寄与の高い TRU 核種の生成量をさらに低減できる中性子吸収材を検討した。本資料では当該事業に

関連して実施した検討[4-7]をまとめ、簡易な体系での評価結果も併せて概要を紹介する。

2. 放射性毒性への寄与の大きい TRU 核種とその生成経路

ウラン濃縮度の増加により放射性毒性を低減させた検討[2]において、照射後100年程度までは、TRU核種の中では主に使用済み燃料中のPu238とPu241に由来する核種の放射性毒性が高いことが確認された[2,3]。そこで、Pu238とPu241の生成量の抑制に向け、まずはPu238とPu241の生成経路を確認した。図1にウラン、ネプツニウム、プルトニウムの燃焼チェーンを示す。プルトニウムは β^- 壊変によりアメリシウムを生成するが、アメリシウムやさらに原子番号の大きい核種はPu238およびPu241の生成に大きな影響を与えないため省略している。

まず、Pu238の生成経路を確認する。ウラン濃縮度の高い燃料の場合、 $U235 \rightarrow U236 \rightarrow U237 \rightarrow Np237 \rightarrow Np238 \rightarrow Pu238$ の生成経路が支配的である。この生成経路は反応別に示すと、U235の捕獲反応、U236の捕獲反応、U237の β^- 壊変、Np237の捕獲反応、Np238の β^- 壊変で構成される。 β^- 壊変を抑制することは実質的に不可能であるため、Pu238の生成抑制には、U235、U236、Np237の捕獲反応を抑制する中性子吸収材が望ましいといえる。

Pu241については、 $U238 \rightarrow U239 \rightarrow Np239 \rightarrow Pu239 \rightarrow Pu240 \rightarrow Pu241$ の生成経路が支配的となる。この生成経路は反応別に示すと、U238の捕獲反応、U239の β^- 壊変、Np239の β^- 壊変、Pu239の捕獲反応、Pu240の捕獲反応で構成される。 β^- 壊変を抑制することが困難であることをふまえると、Pu241の生成抑制には、U238、Pu239、Pu240の捕獲反応を抑制する中性子吸収材が望ましいといえる。

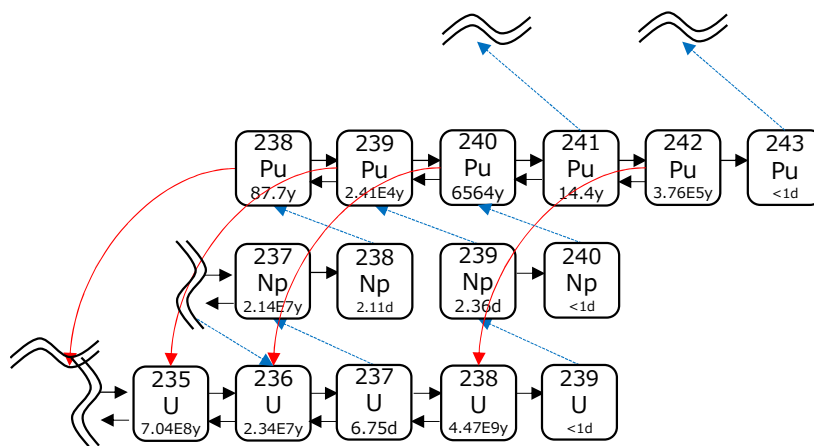


図1 ウラン・ネプツニウム・プルトニウムの燃焼チェーン

3. 中性子吸収材が反応率に与える影響

生成経路を確認した結果、Pu238の生成を抑制するためにはU235、U236、Np237の捕獲反応を抑制すること、Pu241の生成を抑制するためにはU238、Pu239、Pu240の捕獲反応を抑制することが望ましいとわかった。そこで、中性子吸収材がこれらの捕獲反応率に与える影響を調査した。

BWRのピンセル体系に対し、モンテカルロ計算コードMVP[8]を用いて評価した。境界条件は反射、ボイド率は40%、高温全出力状態とする。母材となる燃料としては、放射性毒性を抑えるために濃縮度を高めた10 wt%ウラン燃料を用いた。中性子吸収材の添加量は10 wt%ウラン燃料の無限増倍率が4 wt%ウラン燃料と同程度になるように調整した。本資料では、中性子吸収材としてガドリニウム、ディスプロシウム、エルビウムを添加した結果を示す。Pu238の生成に寄与するU235、U236、Np237の捕獲率を図3に示す。この捕獲率は生成率で規格化している。図3より、Dy162、Er162を添加する場合にU236の捕獲率を大きく低減できることが確認できる。Pu241の生成に寄与するU238、Pu239、Pu240の捕獲率を図4に示す。図4と同様に、捕獲率は生成率で規格化している。図4より、U238、Pu239、Pu240の捕獲率を大きく抑えることのできる核種はガドリニウム、ディスプロシウム、エルビウムには存在しないことが確認できる。

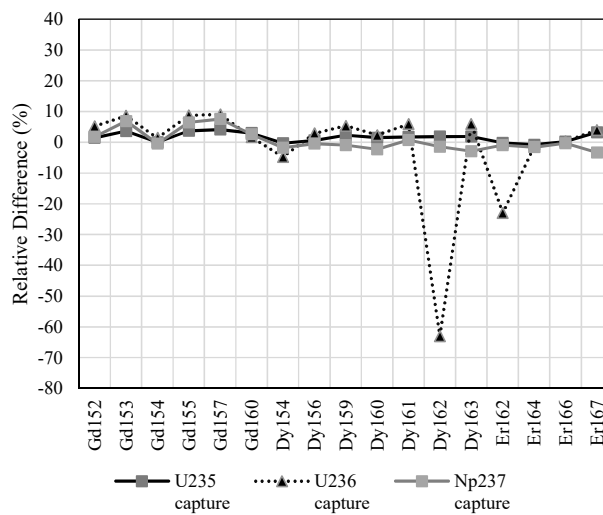


図3 中性子吸収材を添加した場合のPu238の生成に寄与する捕獲率

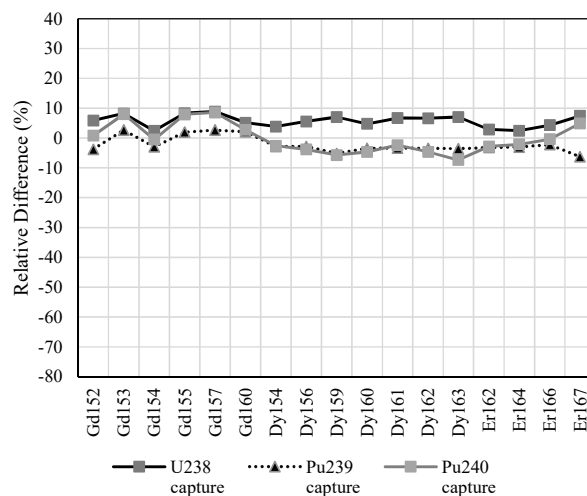


図4 中性子吸収材を添加した場合のPu241の生成に寄与する捕獲率

Dy162とEr162を添加した場合にU236の捕獲率を低減できた理由を議論するため、U236との断面積の比較を図5に示す。U236の捕獲反応は主に約5.5 eV付近の中性子に対して発生しており、図5より同じ約5.5 eV付近にDy162とEr162の共鳴が存在することが確認できる。約5.5 eV付近の中性子をDy162やEr162が捕獲しやすいことから、Dy162やEr162を添加するとU236に捕獲される約5.5 eV付近の中性子の割合が減少し、U236の捕獲率が低減される。

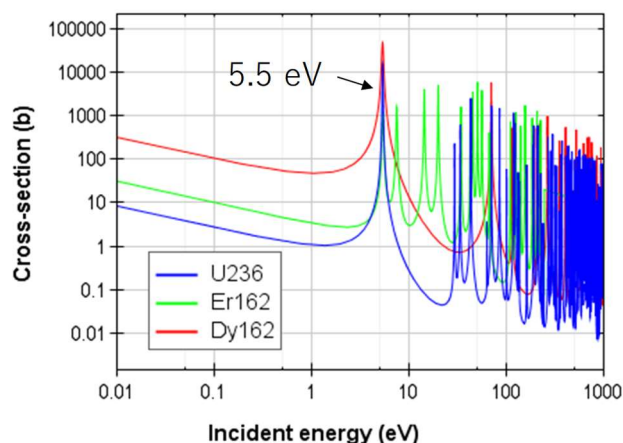
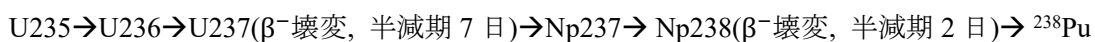


図5 U236・Dy162・Er162の捕獲断面積

4. 照射後の燃料における数密度の確認

3章ではDy162を添加した場合にU236の捕獲反応を大きく抑制できることを述べた。ここで、U235からPu238が生成される経路としては、2章で述べたとおり、以下が支配的となっている。



上記の生成経路をふまえると、U236の捕獲反応を低減すると、後続の生成核種であるNp237とPu238の生成量も低減されることが期待できる。このことをふまえ、45 GWd/tまで照射させた燃料におけるU236、Np237、Pu238の数密度を確認する。用いた計算コードはMVP-BURNであり、体系は3章と同じである。Dy162の添加量は、燃料中期(22.5 GWd/t)における無限増倍率が4 wt%ウラン燃料と同等となるように調整した。

照射後の燃料における数密度の比較を表1にまとめる。表1に示すとおり、Dy162を添加したことにより、U236については生成量が増加する一方、Np237・Pu238については生成量が30%以上低減することを確認できる。

表 1 照射後の燃料における数密度の比較

| | 10wt%ウラン燃料 …① [cm/barn] | 10wt%ウラン燃料+Dy162 …② [cm/barn] | 相対差 (②/①-1) [%] |
|-------|----------------------------|----------------------------------|--------------------|
| U236 | 2.34×10^{-4} | 2.46×10^{-4} | 5.3 |
| Np237 | 2.02×10^{-5} | 1.37×10^{-5} | -32.2 |
| Pu238 | 6.59×10^{-6} | 4.17×10^{-6} | -36.8 |

5. まとめ・今後の展望

照射後燃料の放射性毒性に着目して、中性子吸収剤の添加による TRU 核種の生成量への影響を評価した。また、Dy162 を添加することにより、Np237・Pu238 の生成量が 30 %以上低減することを確認した。これは主に、5.5 eV 付近における Dy162 の共鳴により、U236 の捕獲反応が抑制されたことによるものである。

本研究では中性子吸収剤の添加により特定の核種の生成量を低減できたことを示しており、この概念を別の対象に展開することも検討したい。

- [1] 原子力関係閣僚会議, “戦略ロードマップ”, 平成 30 年 12 月 21 日.
- [2] 櫻井俊吾, 他. 環境負荷低減軽水炉を用いた核燃料サイクル概念構築 (2)ウラン燃料における放射性毒性低減について. 日本原子力学会 2017 年秋の大会.
- [3] Wada S, Kimura R, Sakurai S, et al. Reduced-radiotoxicity-production system by increasing initial and residual fuel enrichment. Paper presented at: Reactor Physics Asia 2017; 2017 Aug 24-25; Chengdu, China.
- [4] Satoshi Takeda, Takanori Kitada, "Feasibility study on burnable absorber for FORSETI to reduce productions of Pu238 and Pu241," Journal of Nuclear Science and Technology, vol. 57, 1, p. 57-67, 2020.
- [5] Hiroo Ohuchi, Satoshi Takeda, Takanori Kitada, "Effect of Neutron Absorber on Production of Plutonium238 for BWR Assembly," REACTOR PHYSICS ASIA 2019, 2019 Dec. 2-3, 2019, Osaka International House Foundation, Osaka, Japan.
- [6] Satoshi Takeda, Takanori Kitada, "Study on Suppression of TRU Production by Adding Poison Materials," Pacific Basin Nuclear Conference 2018, 2018 Sep 30-Oct 4; San Francisco, CA.
- [7] 竹田敏, 他. 環境負荷低減軽水炉を用いた核燃料サイクル概念構築 (6) 毒物 (中性子吸収材) の添加による有害度低減 (その 2) . 日本原子力学会 2018 年春の年会.
- [8] Nagaya Y, Okumura K, Mori T, et al. MVP/GMVP II: General Purpose Monte Carlo Codes for Neutron and Photon Transport Calculations Based on Continuous Energy and Multigroup Methods. Ibaraki; Japan Atomic Energy Research Institute; 2005. (JAERI 1348).